

ANMELDEFORMULAR

HALLE A & HALLE C

messe@mcg.at

Bitte Zutreffendes ankreuzen!

BITTE BEACHTEN! Für jeden Standplatz ist eine eigene Anmeldung erforderlich.

ANMELDUNG

Im Rahmen der motionexpo 2024 werden folgende Themen präsentiert:

- | | |
|---|--|
| <input type="checkbox"/> Antriebstechnologien | <input type="checkbox"/> Infrastruktur |
| <input type="checkbox"/> Autonomes Fahren | <input type="checkbox"/> Motorräder, Quads, Trikes |
| <input type="checkbox"/> Bekleidung | <input type="checkbox"/> Neuwagen |
| <input type="checkbox"/> Camping | <input type="checkbox"/> Öffentlicher Verkehr |
| <input type="checkbox"/> E-Bikes | <input type="checkbox"/> Oldtimer, Classic Cars |
| <input type="checkbox"/> Fahrerlebnisse | <input type="checkbox"/> Racing |
| <input type="checkbox"/> Fahrräder, Scooter | <input type="checkbox"/> Restaurierung |
| <input type="checkbox"/> Fahrzeugelektronik | <input type="checkbox"/> Sonstiges |
| <input type="checkbox"/> Fahrzeugvermietung | <input type="checkbox"/> Tuning & Individualisierung |
| <input type="checkbox"/> Farhzeugbau | <input type="checkbox"/> Verkehrslösungen |
| <input type="checkbox"/> Gastronomie | <input type="checkbox"/> Zubehör |

AUSSTELLER / AUFTRAGGEBER RECHNUNGSADRESSE

Bitte in Blockbuchstaben ausfüllen.

Firmenname

Straße

PLZ-Ort

Land

Tel.

E-Mail

Web

UID-Nummer

Nachweis der Gewerbeberechtigung.

Kontaktperson

Mobiltelefon

E-Mail Kontaktperson.....

Sollte Ihre Korrespondenzadresse von der Rechnungsadresse abweichen, bitten wir Sie, diese gesondert bekanntzugeben.

KATALOGDATEN

Firmenname

Straße

PLZ-Ort

Land

Tel.

E-Mail

Web

Bitte um genaue Bekanntgabe Ihrer Daten, da die Katalogdaten in dieser Form im Ausstellerverzeichnis erscheinen. Der Anfangsbuchstabe Ihres Firmennamens ist ausschlaggebend für die alphabetische Reihung im Ausstellerverzeichnis.

motionexpo2024

mcg | graz

Intelligente Mobilität und pure Emotion.

8. - 10. MÄRZ · MESSE GRAZ

www.motionexpo.at

BITTE NICHT AUSFÜLLEN!

Datum:		Debitorennr.:					
Halle/FG:		Stand-Nr.:			LFD.NR.:		
Maße:		x		m		Standform: E / R / I / K	
m ²		m ² o.V.		Preis/m ²			
AB	SM	RUBIN	Best.	platziert	Branche	Zuteilung I	Zuteilung II

MESSESTÄNDE

➤ Bitte wählen Sie aus den Optionen auf der Rückseite.

PARKPLÄTZE

zusätzliche Tiefgaragenplätze € 30,- Stück
(begrenzte Anzahl)

zusätzliche Freigeländeplätze € 30,- Stück

Die Parktickets sind für die **gesamte Messedauer** inkl. Auf- und Abbau gültig. Maximal zwei Tiefgaragenplätze pro Aussteller.

AUSSTELLERAUSWEISE

zusätzliche Ausstellerausweise € 10,- Stück

KUNDENKARTEN

Kundenkarten € 5,50 pro eingelöster Karte Stück

Es werden Ihnen nach der Messe nur die tatsächlich eingelösten Kundenkarten in Rechnung gestellt.

Alle Preise zzgl. 20% USt. + 1% Vertragsgebühr.

Ort, Datum / Stempel, Name und Unterschrift des Zeichnungsberechtigten

Name in BLOCKSCHRIFT

Unterschrift

Bis 30. Juni 2023:
Listenpreis von 2023 sichern.

Abweichend von den in der MBO geregelten Stornobedingungen werden für die MotionExpo2024 folgende Stornobedingungen festgelegt: 0% bis zum 1. Oktober 2023; 50% bis zum 15. Jänner 2024; 100% ab dem 16. Jänner 2024.

AUSSTELLERPAKETE HALLE A & HALLE C *Heritage und Individualisierung*

TYP 1 RASTERSTAND

- Fläche im Ausmaß von 24 m² (8 x 3 Meter)
- Teppichboden und Stromanschluss 220V
- Traversenkonstruktion als Standrückwand mit 2 HQI-Scheinwerfern
- Hintergrund-Banner (einseitig, hochauflösend bedruckt) im Format 249 x 250 cm (b x h)

Preis bis 30. Juni 2023 **€ 1.250,-** +20% USt. +1% VG

Preis bis 30. September 2023 **€ 1.300,-** +20% USt. +1% VG

Optional: Flatscreen 42" montiert **€ 180,-** +20% USt. +1% VG

TYP 2 RASTERSTAND

- Fläche im Ausmaß von 48 m² (8 x 6 Meter)
- Teppichboden und Stromanschluss 220V
- Traversenkonstruktion als Standrückwand mit 4 HQI-Scheinwerfern
- 2x Hintergrund-Banner (einseitig, hochauflösend bedruckt) im Format 249 x 250 cm (b x h)

Preis bis 30. Juni 2023 **€ 2.175,-** +20% USt. +1% VG

Preis bis 30. September 2023 **€ 2.600,-** +20% USt. +1% VG

Optional: Flatscreen 42" montiert **€ 180,-** +20% USt. +1% VG

Individueller Standbau Halle A Erdgeschoß

ohne Standbau, inkl. Teppichboden bzw. Teppichfliesen,
inkl. Stromanschluss 220V bei Mindestgröße 20 m²

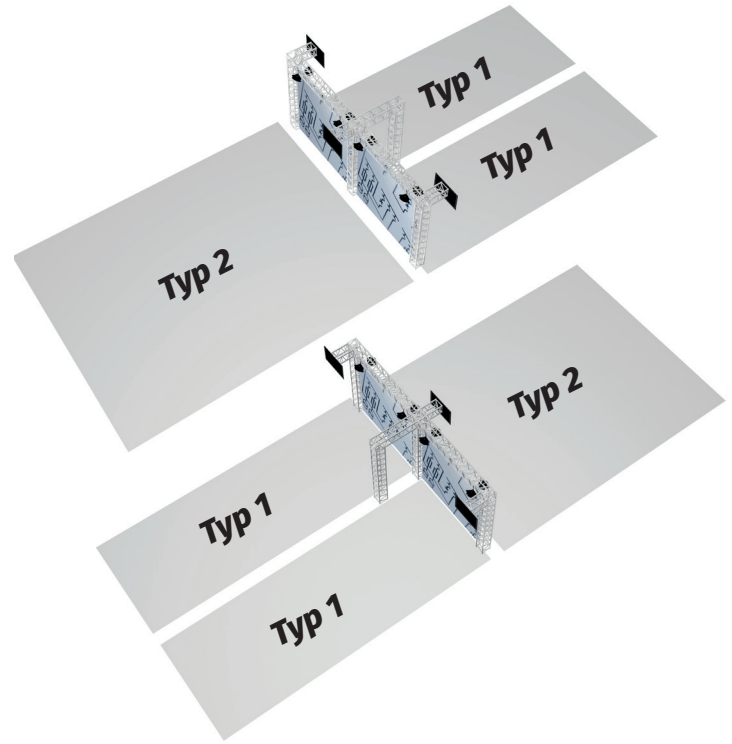
Preis bis 30. Juni 2023

Flächenpreis: € 51,-/m² +20% USt. +1% VG

Preis bis 30. September 2023

Flächenpreis: € 55,-/m² +20% USt. +1% VG

..... m x m = m²



ANMERKUNGEN:

.....

.....

.....

.....

.....

.....

.....

.....

.....

.....

Wir bestellen mietweise unter Anerkennung der MCG-Geschäftsbedingungen den oben ausgewählten Kompletstand. Der angeführte Mietpreis gilt nur auf der Messe Graz und versteht sich pauschal für die gesamte Messedauer, jedoch inklusive Platzmiete. Die Messe Congress Graz GmbH als Verantwortlicher für die Datenverarbeitung informiert Sie in ihrer Datenschutzerklärung (diese können Sie unter www.mcg.at/datenschutz selbst downloaden, oder telefonisch bzw. per Email an messe@mcg.at kostenlos anfordern) gem. Art 13 DSGVO darüber, wie Ihre personenbezogenen Daten verarbeitet werden. Wir informieren Sie darüber, dass wir zur ordnungsgemäßen Auftragsabwicklung die o.a. Daten erheben und verarbeiten müssen. Sollten Sie dies ablehnen, können wir unter Umständen keinen Vertrag mit Ihnen schließen. Wenn wir in Ihrem Auftrag Services mit Personenbezug anbieten, ist der Abschluss einer Vereinbarung gem Art 28 DSGVO, die zum Vertragsbestandteil wird, notwendig. Im Zweifelsfall geben wir Ihnen gerne individuell Auskunft.

Der Vertragspartner anerkennt, dass auf den gegenständlichen Vertrag die Messe- und Betriebsordnung in der jeweils gültigen Fassung voll Anwendung findet. Die Messe- und Betriebsordnung ist unter www.mcg.at/mbo abrufbar. Die tatsächliche Kenntnisnahme der Messe- und Betriebsordnung durch den Vertragspartner ist nicht Voraussetzung für deren Wirksamkeit. Gerichtsstand und Erfüllungsort ist für beide Teile Graz. Alle auf diesem Formular angeführten Daten werden per EDV verarbeitet.

Abweichend von den in der MBO geregelten Stornobedingungen werden für die MotionExpo2024 folgende Stornobedingungen festgelegt: 0% bis zum 1. Oktober 2023; 50% bis zum 15. Jänner 2024; 100% ab dem 16. Jänner 2024.

Alle Preise zzgl. 20% USt. + 1% Vertragsgebühr.

Ort, Datum / Stempel, Name und Unterschrift des Zeichnungsberechtigten

.....
Name in BLOCKSCHRIFT

.....
Unterschrift